

MANUEL D'INSTALLATION ET D'ENTRETIEN

Radiateur aluminium à inertie fluide avec
thermostat analogique



Chères clientes, cher clients,



Nous vous remercions d'avoir acheté l'un de nos produits et nous espérons qu'il saura vous donner entière satisfaction.

Nous vous conseillons de lire attentivement la notice, car elle contient des indications importantes concernant les consignes de sécurité sur l'utilisation et l'entretien du radiateur.

Nous vous conseillons également de garder la notice et la facture soigneusement afin de la consulter en cas de besoin.

L'EMBALLAGE COMPREND :

Radiateur en aluminium avec thermostat analogique, support de fixation, manuel d'instructions.

PRÉSENTATION

Le radiateur est constitué d'un corps en alliage d'aluminium EN AB 46100. Il contient un fluide caloporteur constitué d'une huile minérale hautement raffinée à coefficient de transmission de chaleur élevée. Cette huile a une faible viscosité et une résistance à l'oxydation.

Le fluide interne est chauffé au moyen d'une résistance électrique avec isolation en Classe II; cette résistance est dotée d'un thermostat de contrôle et d'un fusible de sécurité.

N.B. : tous les radiateurs sont munis d'une étiquette d'identification qui assure leur traçabilité. Cette étiquette atteste la conformité aux directives CEE et aux normes électriques en vigueur.

L'installation doit être exécutée dans les règles de l'art, conformément aux normes et aux instructions reportées dans ce manuel.

SOMMAIRE

1. AVERTISSEMENTS.....	Page. 3
2. CARACTÉRISTIQUES.....	Page. 4
3. BRANCHEMENTS ÉLECTRIQUES.....	Page. 4
3.1. SPÉCIFICATIONS POUR L'INSTALLATION DANS LA SALLE DE BAINS.....	Page. 5
4. INSTALLATION DE L'APPAREIL.....	Page. 5
4.1. FIXATION MURALE DU RADIATEUR.....	Page. 6
5. USAGE.....	Page. 9
6. NETTOYAGE DU RADIATEUR.....	Page. 12
7. PANNES.....	Page. 12
8. GARANTIE.....	Page. 13
9. ENVIRONNEMENT.....	Page. 13
10. DÉCLARATION DE CONFORMITÉ.....	Page. 13
11. GAMME ET DIMENSIONS.....	Page. 13

1. AVERTISSEMENTS



RAPPELS: Sur le radiateur est apposée une étiquette qui reporte le symbole illustré ci-contre, dont la signification est la suivante:

Afin d'éviter une surchauffe de l'appareil, **NE PAS COUVRIR LE RADIATEUR.**

Il ne faut en aucun cas :

- couvrir, même partiellement, le radiateur ;
- placer le radiateur en contact direct ou à proximité de rideaux, meubles, etc.



Il ne faut en aucun cas installer le radiateur :

- dans une niche ;
- à moins de 10 cm des angles de la pièce ;
- sous une prise de courant ;
- sur une étagère.

Le radiateur doit être fixé au mur au moyen du support de fixation fourni. Toute intervention sur l'appareil doit être exécutée par des professionnels agréés. Si le câble d'alimentation est endommagé, il doit être remplacé par le fabricant, par son service après-vente ou par des personnes de qualification similaire afin d'éviter un danger.

Les enfants de moins de 3 ans doivent être tenus à l'écart s'ils ne sont pas surveillés en continu.

Les enfants qui ont un âge compris entre 3 ans et moins de 8 ans peuvent seulement allumer/ arrêter l'appareil sous réserves que ce produit soit placé ou installé dans les règles de l'art et qu'ils aient pu bénéficier d'une surveillance ou d'instructions préalables concernant l'utilisation de l'appareil en prenant toutes les précautions d'usage. Il faut s'assurer qu'ils comprennent les risques concernés. Les enfants qui ont un âge compris entre 3 ans et moins de 8 ans ne peuvent pas brancher, régler et nettoyer l'appareil ou effectuer la maintenance.

ATTENTION – Certaines parties de ce produit peuvent devenir très chaudes et brûler. Une attention particulière doit être faite en cas de présence d'enfants et de personnes vulnérables.

Cet appareil peut être utilisé par des enfants âgés d'au moins 8 ans et par des personnes ayant des capacités physiques, sensorielles ou mentales réduites ou dénuées d'expérience ou de connaissance, s'ils (si elles) sont correctement surveillé(e)s ou si des instructions relatives à l'utilisation de l'appareil en toute sécurité leur ont été données et si les risques encourus ont été appréhendés. Les enfants ne doivent pas jouer avec l'appareil. Le nettoyage et l'entretien par l'utilisateur ne doivent pas être effectués par des enfants sans surveillance.



- Tous les matériaux d'emballage doivent être tenus hors de la portée des enfants en bas âge. Ne laissez pas les enfants jouer avec les matériaux d'emballage, sacs, cartons, etc.



- Ne tirez pas le radiateur, ne vous asseyez pas sur le radiateur, ne vous penchez pas et ne chargez pas le radiateur avec quelconque poids. Une telle pratique peut endommager le radiateur ou le détacher de la paroi ou des éléments de fixation, ce qui pourrait causer des blessures graves. Aussi, pour éviter de telles blessures, vérifiez de temps en temps pour vous assurer que le radiateur est solidement fixé au mur.



- N'essayez jamais de altérer ou de modifier ce produit, de le peindre ou d'y appliquer des autocollants. Cela annule la garantie et peut causer un dysfonctionnement du produit ou des blessures.

2. CARACTÉRISTIQUES



L'appareil satisfait les exigences de la norme NF Électricité.

IP24 : appareil protégé contre les projections d'eau

Classe II : double isolation

Tension de réseau	230V AC 50 Hz	
Puissance de la résistance chauffante	Mod. Fluide 700 W	700 W
	Mod. Fluide 1000 W	1000 W
	Mod. Fluide 1500 W	1500 W
	Mod. Fluide 1800 W	1800 W
Classe d'isolation	Classe II	
Degré de protection contre l'eau	IP24	
Température d'utilisation	-10 à 40°C	
Échelle de température	7 à 32°C	
Humidité d'utilisation	0 à 85% sans condensation	

3. BRANCHEMENTS ÉLECTRIQUES



IMPORTANT

- En cas d'installation ou d'entretien, vérifier que le radiateur soit hors tension.
- Tenir hors tension le radiateur jusqu'à l'achèvement du montage et la correcte clôture du boîtier.
- Après montage ou entretien vérifier que le boîtier soit solidement fixé au mur.

Le radiateur électronique peut être lié seulement au réseau 230 Vac. Respecter les couleurs:

Marron	Phase
Gris ou Bleu	Neutre
Noir	Fil Pilote

Attention:

Si le câble "fil pilote" de couleur noir n'est pas utilisé, les règles de sécurité imposent de l'isoler et de n'absolument pas le connecter au fil de terre.

Dans le cas d'une centrale de programmation à courant porteur, le fil pilote n'est pas utilisé, il doit être isolé. Un dispositif de coupure bipolaire est obligatoire. La distance de séparation de tous les contacts doit être d'au moins 3mm. Il est obligatoire que les circuits alimentants les appareils électriques soient protégés par un dispositif de protection différentiel à haute sensibilité. Le câble d'alimentation doit être relié au réseau par l'intermédiaire d'une boîte de connexion impérativement placée à environ 25cm au moins du sol, sans interposition d'une fiche prise de courant. Éviter toute pénétration d'objets métalliques à l'intérieur du boîtier.

Si le câble d'alimentation est endommagé, il doit être remplacé par le fabricant, son service après-vente ou des personnes de qualification similaire afin d'éviter un danger.

3.1 SPÉCIFICATIONS POUR L'INSTALLATION DANS LA SALLE DE BAINS

L'installation doit être conforme à la norme NF C15-100 et aux règles d'installation en vigueur.

Le radiateur est réalisé en classe II, avec degré de protection électrique IP24.

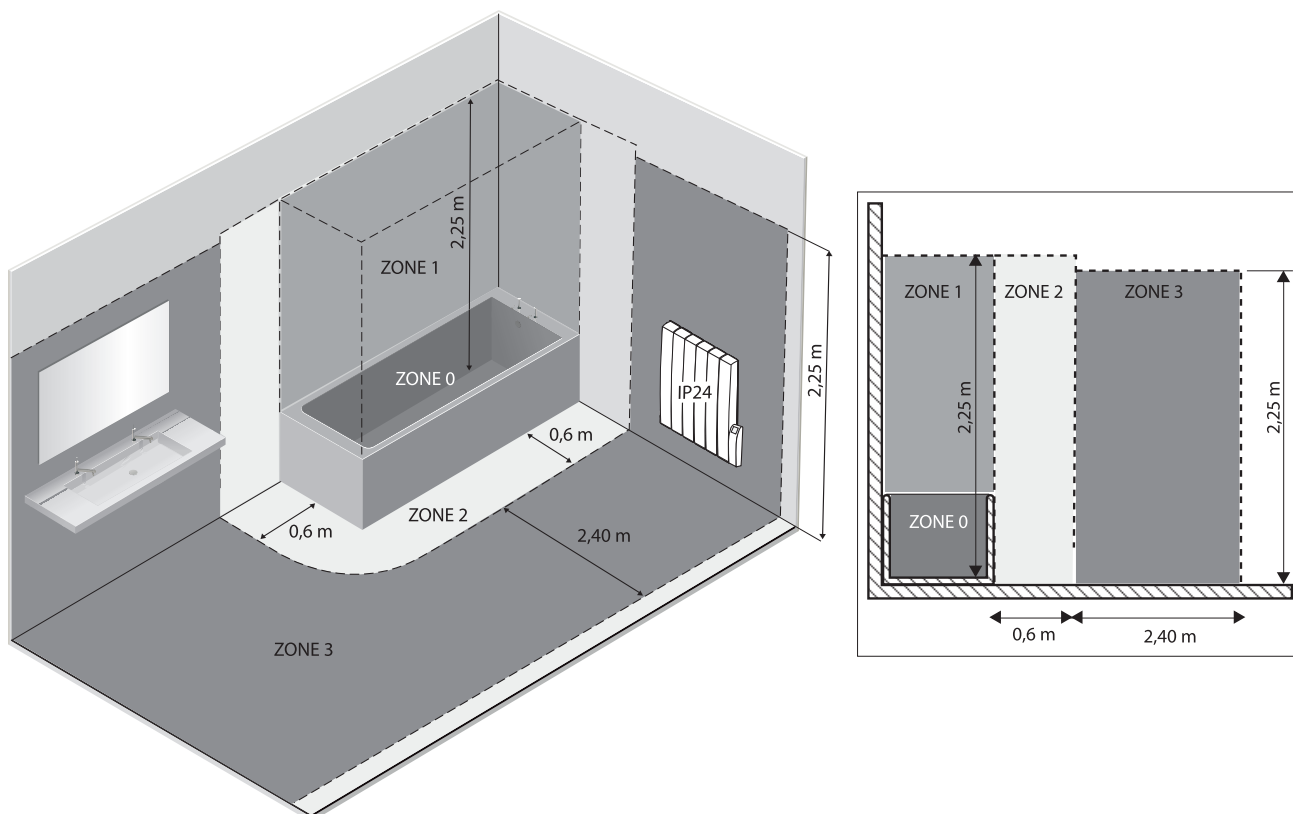
Dans la salle de bains, il peut être installé dans les zones 3 et 2 (voir figure) à condition que les dispositifs de commande ne puissent pas être touchés par la personne qui utilise la douche ou la baignoire.

Il ne doit pas être raccordé à une borne de terre.



Dans une salle d'eau, veillez à protéger la ligne électrique par un dispositif différentiel à haute sensibilité 30 mA.

Conformément à la norme NF C15-100, il faut installer un disjoncteur phase neutre ayant une distance de séparation entre les contacts d'au moins 3 mm.



4. INSTALLATION DE L'APPAREIL

Pour obtenir un rendement thermique et un confort d'ambiance optimaux, nous recommandons d'installer le radiateur, si possible, sous une fenêtre ou à proximité d'une zone à déperdition thermique élevée de la pièce à chauffer.

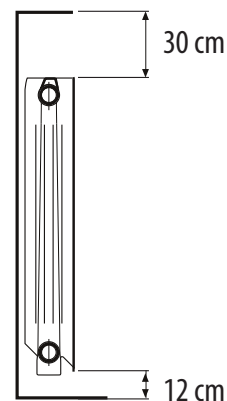
Le radiateur doit être impérativement positionné avec le boîtier de régulation en bas à droite. Le boîtier de connexion ne doit jamais être sur ou derrière le radiateur.

Ne pas installer le radiateur dans une niche ou sous une prise de courant.

Les rideaux, les meubles ou autres objets pouvant empêcher la distribution correcte de la chaleur doivent être placés à une distance minimum de 50 cm de la façade du radiateur.

Respecter une distance minimum d'au moins 12 cm entre la limite inférieure du radiateur et le sol.

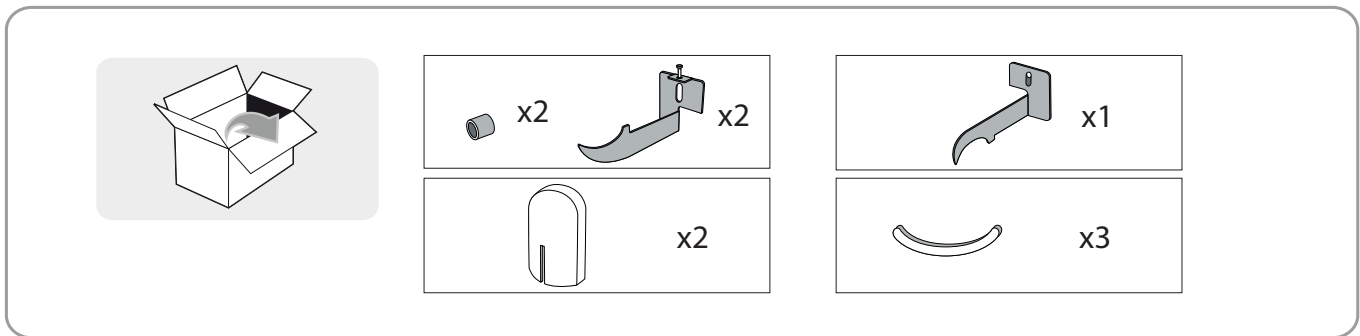
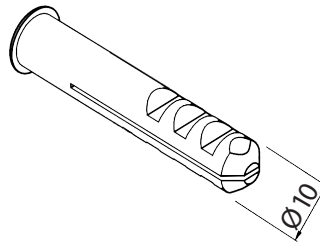
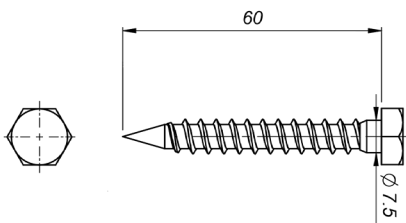
Respecter une distance minimale de 30 cm entre le bord supérieur du radiateur et une éventuelle étagère placée au-dessus de ce dernier.



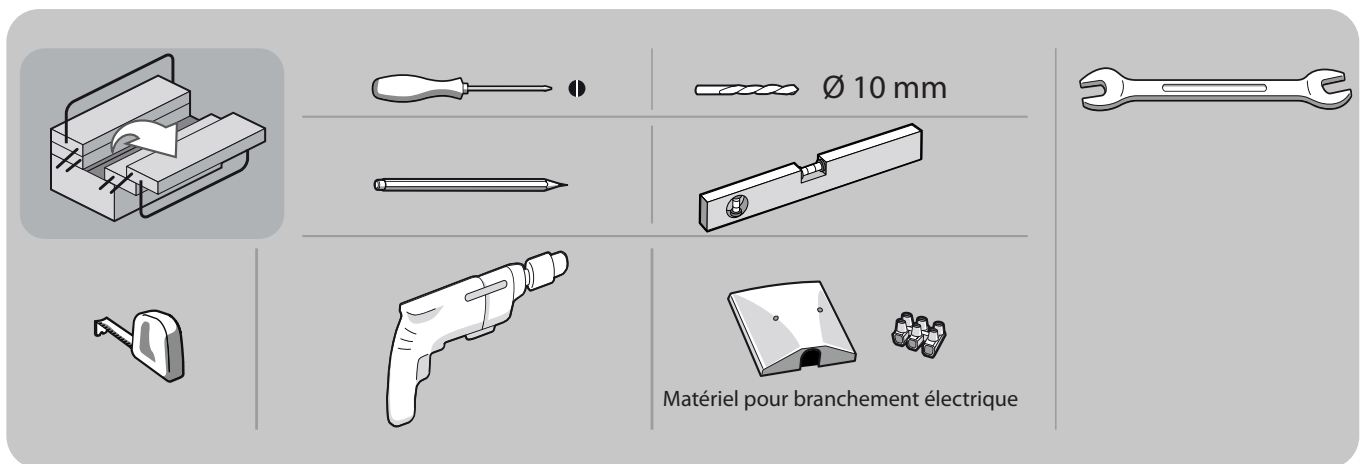
4.1. FIXATION MURALE DU RADIATEUR

Le radiateur doit être fixé au mur au moyen des pattes de fixation fournies avec l'appareil.

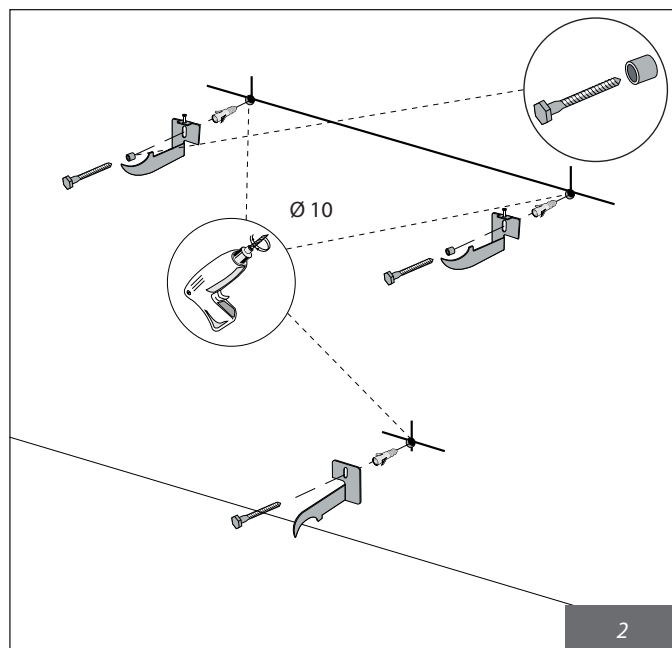
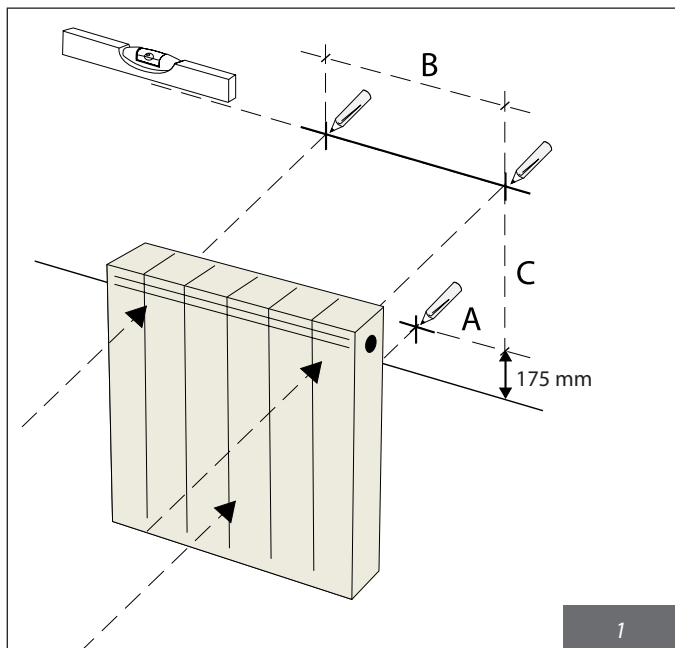
ATTENTION: les vis et les chevilles ne sont pas fournies dans l'emballage, merci donc de vous équiper des vis et des chevilles adaptées à la nature du matériau du mur sur lequel fixer le radiateur. La cheville doit avoir un diamètre de 10 mm, la vis doit avoir une longueur de 60 mm, un diamètre de 7,5 mm et une tête hexagonale.



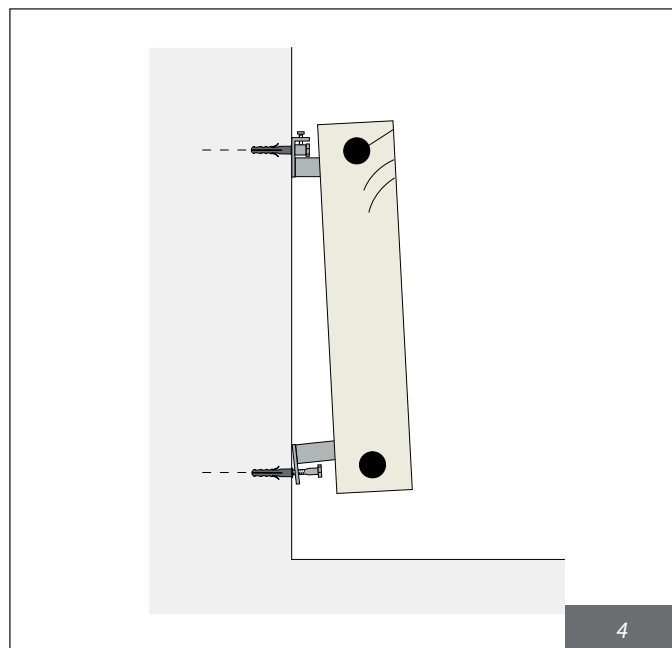
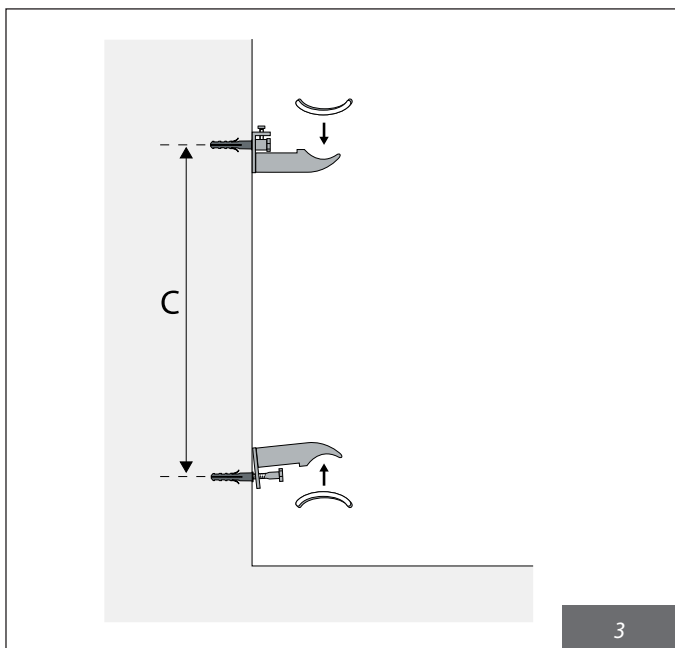
Matériel nécessaire au montage du radiateur.



Pour le montage, agir de la façon suivante (dans le but d'en faciliter le montage, à l'arrière de la boîte a été dessiné un gabarit qui montre la position des trous où percer le mur):

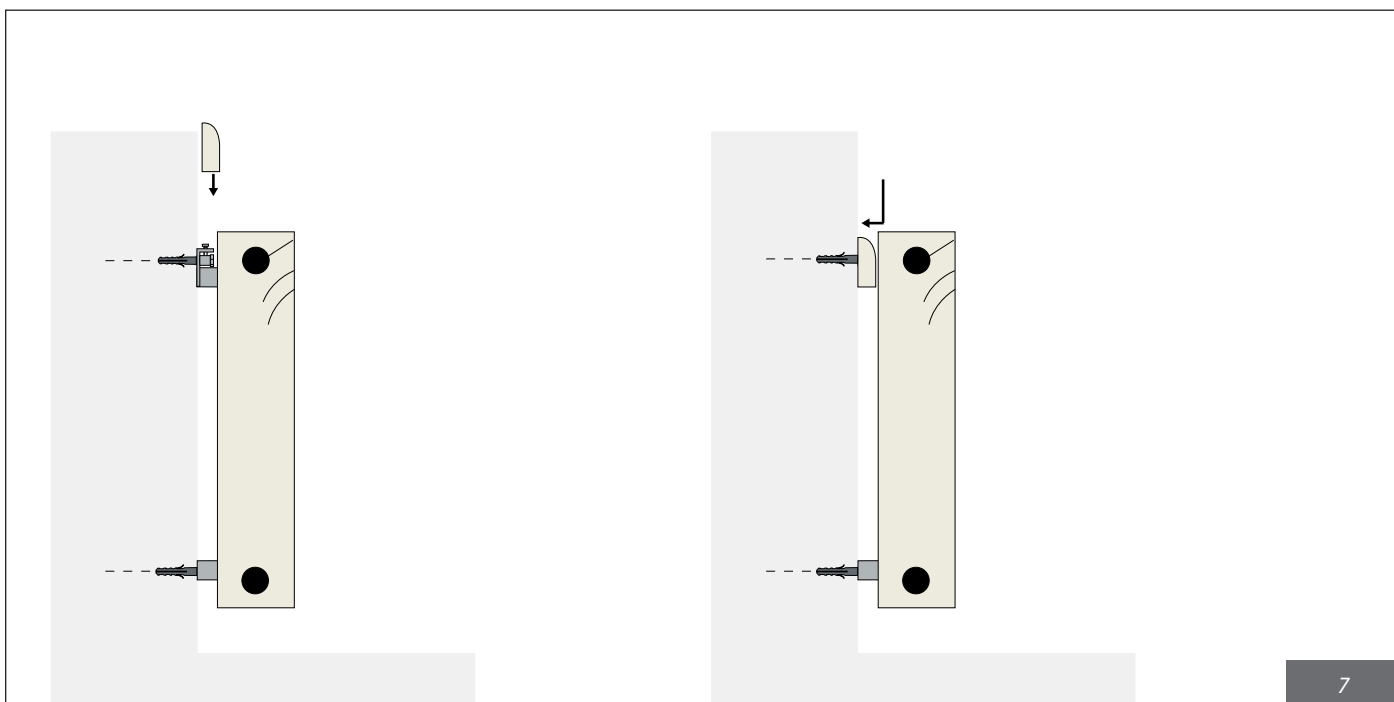
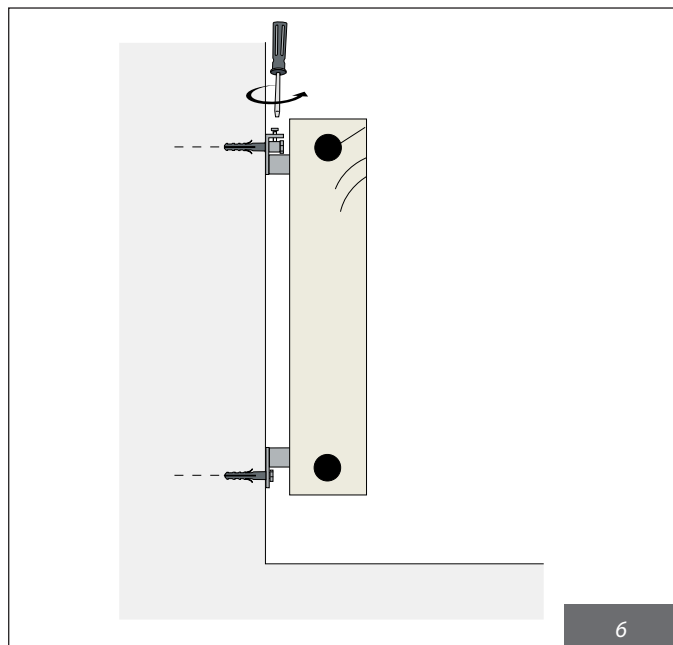
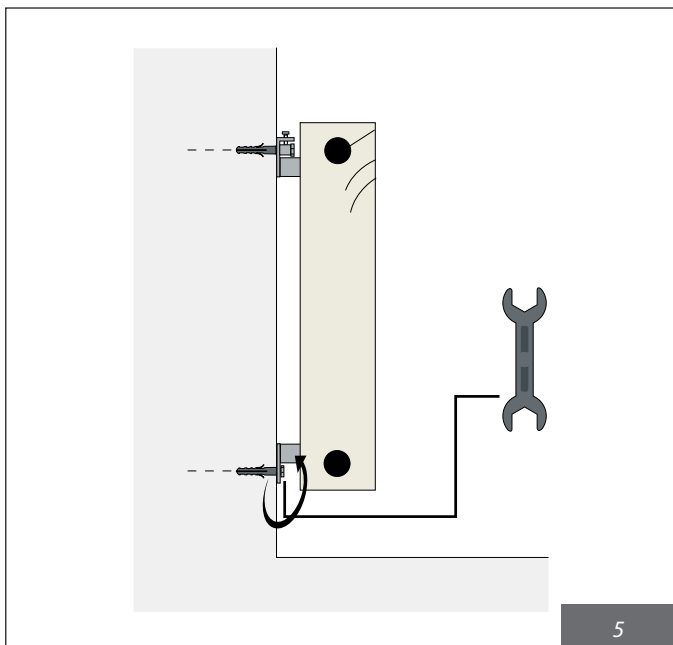


	Nombre d'éléments/Puissance			
	4/700W	6/1000W	9/1500W	11/1800W
CÔTÉ A (mm)	0	80	80	80
CÔTÉ B (mm)	160	320	560	720
CÔTÉ C (mm)	491	491	491	491



Visser au maximum les 2 supports supérieurs. Ne pas visser complètement le support inférieur.

Visser complètement le support inférieur.



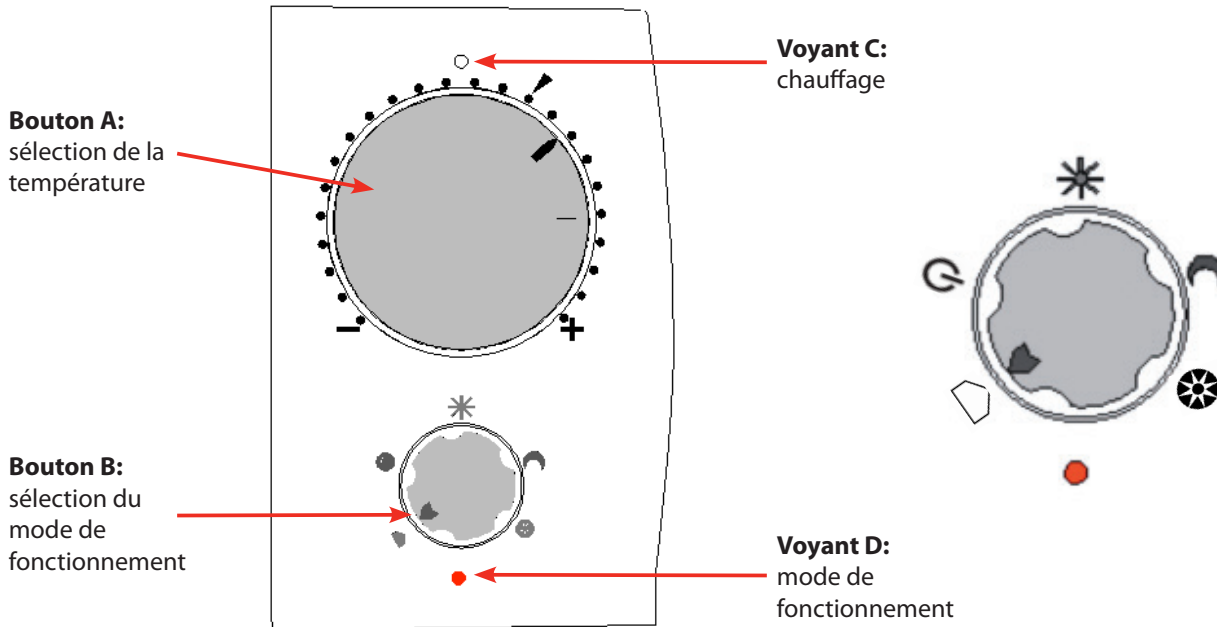
L'opération du point 6 n'est achevée que lorsque la vis inférieure est serrée de façon à ce que le radiateur soit fixé solidement au mur, sans possibilité de bouger.

Pour relier le radiateur au circuit électrique voir "3. Branchements électriques".

5. USAGE

5.1 AVERTISSEMENTS A PROPOS DE L'USAGE






L'appareil est doté d'un bouton pour le réglage de la température et d'un bouton pour le choix des modes de fonctionnement. En outre, deux voyants indiquent respectivement si l'appareil est en phase de chauffage et le mode de fonctionnement.



Pour la mise en route de l'appareil, tourner le bouton B "mode de fonctionnement" et sélectionner le mode souhaité.

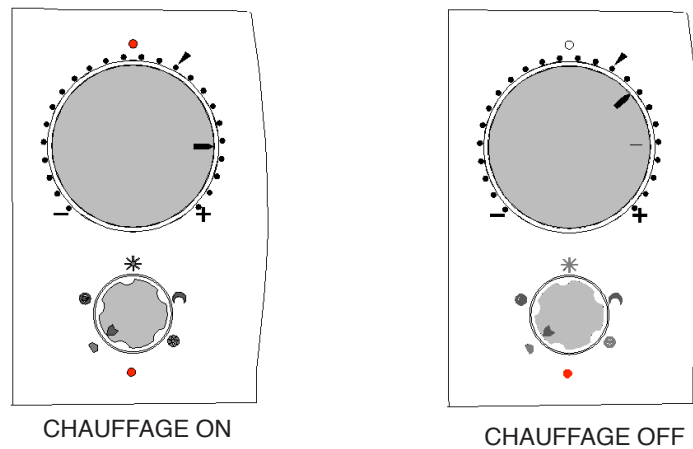
5.2 DESCRIPTION DES DIFFERENTS MODES D'UTILISATION

L'appareil peut être exploité de 5 manières : Fil-Pilote, confort, nocturne, hors gel et stand-by (arrêt). On passe d'un mode à l'autre en tournant le bouton de sélection du mode de fonctionnement.

MODES	Description
 STAND-BY	Suggerimento : Mode stand-by : le radiateur est branché mais il ne chauffe pas.
 FIL-PILOTE	Les températures hautes configurées localement sont modifiées en fonction des commandes reçues par la centrale Fil-Pilote.
 CONFORT	Régulation sans limite de temps sur le niveau haut des températures Toutes les commandes FIL-PILOTE sont hors service.
 NOCTURNE	Régulation sans limite de temps sur le niveau bas des températures Toutes les commandes FIL-PILOTE sont hors service.
 HORS GEL	Régulation sur 7°C sans limite de temps Toutes les commandes FIL-PILOTE sont hors service.

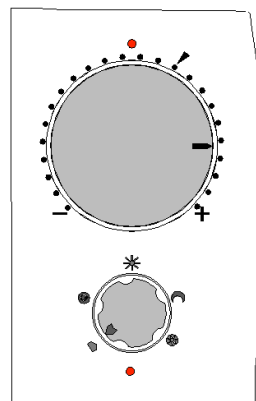
5.2.1 RÉGLAGE DE LA TEMPÉRATURE

Pour programmer la température tourner le bouton A. La plage de programmation va de 7° à 32°C. Quand la température ambiante est inférieure de 0,5 °C par rapport à la température sélectionnée, le voyant C devient rouge et le radiateur commence à chauffer. Lorsque la température ambiante dépasse de 0,5 °C la température sélectionnée, le voyant C s'éteint et le radiateur s'arrête.



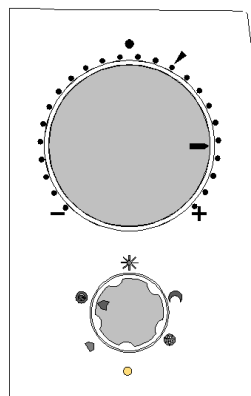
5.2.2 MODE FIL PILOTE

Ce mode est actif quand le radiateur est commandé par une centrale de programmation. Le mode de fonctionnement réel dépend du signal du fil pilote et le mode sélectionné sur le radiateur, de la manière suivante:



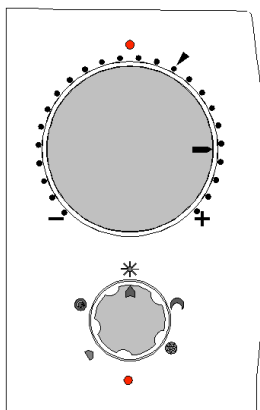
5.2.3 MODE ARRÊT

Quand le bouton B est en position « arrêt », le radiateur s'éteint et le voyant est de couleur jaune.



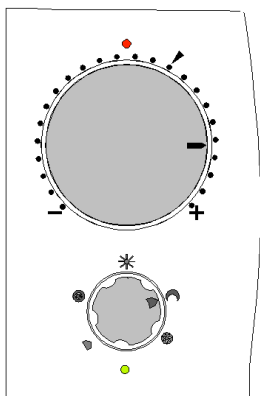
5.2.3 MODE CONFORT

Quand le bouton B est en position « CONFORT », le radiateur maintient la température ambiante à la valeur programmée préalablement à l'aide du bouton A. Le voyant D est de couleur rouge.



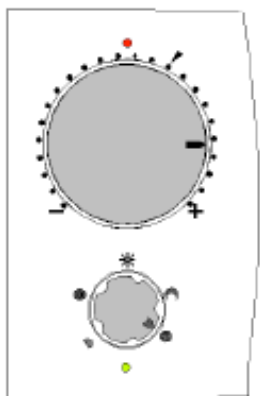
5.2.4 MODE NOCTURNE

Quand le bouton B est en position « NOCTURNE », le radiateur maintient la température ambiante à 3,5 °C au dessous de la valeur programmée préalablement à l'aide du bouton A. Le voyant D est de couleur vert.



5.2.5 MODE HORS GEL

Quand le bouton B est en position « HORS GEL », le radiateur maintient la température ambiante à 7 °C. Le voyant D est de couleur vert clignotant



6. NETTOYAGE DU RADIATEUR

Pour votre sécurité, avant toute opération d'entretien, couper l'alimentation de votre appareil avant de procéder à son nettoyage. Exécuter les opérations de nettoyage avec le radiateur arrêté et froid.

Pour le corps de chauffe, ne pas utiliser de produits abrasifs ou corrosifs, utiliser par exemple de l'eau savonneuse puis essuyer le corps avec un chiffon doux.

Pour le nettoyage de la partie en plastique du thermostat, utiliser exclusivement un chiffon sec et éviter tout contact avec des produits chimiques ou de l'alcool.

7. PANNES

En cas de panne, ne pas utiliser l'appareil et le débrancher de l'alimentation électrique. Pour la réparation, n'ouvrez pas le radiateur, s'adresser exclusivement à des techniciens agréés et autorisés à intervenir sur ce type de produit.

Si le câble d'alimentation est endommagé, il doit être remplacé par le fabricant, son service après-vente ou des personnes de qualification similaire afin d'éviter un danger.

Le fabricant décline toute responsabilité pour les dommages aux personnes, animaux et choses dérivant de manipulations ou d'interventions incorrectes sur le radiateur.

TABLE DE PROBLÈMES TECHNIQUES

PROBLÈME	CAUSE POSSIBLE	SOLUTION
Le radiateur ne chauffe pas	Absence d'alimentation électrique	Contrôler la présence de la tension de secteur.
Le radiateur ne chauffe pas	Anomalie de fonctionnement de la résistance électrique ou de la carte de réglage	Contacteur le service après-vente pour la réparation.
Le radiateur ne chauffe pas suffisamment en position confort	La puissance du radiateur est insuffisante par rapport aux dimensions de la pièce	Remplacer le radiateur par un radiateur de puissance plus élevée.
Le radiateur ne chauffe pas suffisamment en position confort	Le thermostat est réglé sur une position trop basse.	Positionner le thermostat sur un niveau supérieur.
Fuites d'huile	Défaut du corps de chauffe ou raccords serrés incorrectement	Contacteur le service après-vente pour la réparation.

8. GARANTIE

Le radiateur est garanti 2 ans contre tout défaut de fabrication, à compter de la date d'achat: 2 ans le thermostat et 5 ans le corps de chauffe.

La garantie sera prise en considération sur présentation de la facture d'achat datée.

L'installation doit être conforme aux normes en vigueur et aux règles de l'art.

Les pièces d'usure, consommables et accessoires sont exclues de la garantie, ainsi que les casses dues au transport et les démontages non autorisés.

9. ENVIRONNEMENT



Le symbole placé sur l'appareil indique la récolte séparée des appareils électriques et électroniques.

Les produits électriques ne doivent pas être mis au rebut avec les déchets ménagers. Merci de les recycler dans les points de collecte prévus à cet effet. Adressez-vous aux autorités locales ou à votre revendeur pour obtenir des conseils sur le recyclage. Merci de recycler l'emballage dans les points de collecte prévus à cet effet.



Attention!

Une élimination incorrecte des appareils électriques pourrait impliquer des pénalités.

10. DECLARATION DE CONFORMITÉ



Nous déclarons sous notre seule responsabilité que les produits présentés dans cette notice satisfont aux exigences essentielles des directives Basse Tension 2006/95/CE et CEM 2004/108/CE et DEEE 2002/96CE et RoHS2002/95CE.

11. GAMME ET DIMENSIONS

Modèle	Puissance	Éléments	Largeur	Hauteur	Profondeur
	W	n°	mm	mm	mm
Fluide 700W	700	4	396	577	80
Fluide 1000W	1000	6	556	577	80
Fluide 1500W	1500	9	796	577	80
Fluide 1800W	1800	11	956	577	80



0ZLIBIST69

LEROY MERLIN
Rue Chanzy - Lezennes
59712 LILLE Cédex 9

WELDOM
Zi Breuil Le Sec
60608 Clermont Cédex

Le Producteur se réserve le droit de modifier sans préavis les indications reportées dans la présente notice si cela nous semble opportun, tout en laissant les caractéristiques essentielles inchangées.